

16 位模/数转换器 ADS8341 的应用

摘要 ADS8341 是一种比较新的逐次逼近式 A/D 转换器 由于其分辨率比较高 可用在要求精度较高 结构简单的嵌入式系统中 本文详细介绍了的 ADS8341 的结构 功能 并以 51 单片机为例 给出了该 A/D 转换器与单片机系统的硬件 软件接口

关键词 ADS8341 16 位模/数转 应用

中图分类号 TP335

比较双斜积分式和 VFC 电压/频率转换 式的 A/D 模拟/数字 转换器 逐次逼近式 A/D 转换器的高速 可靠 廉价和与单片机方便的接口 使它被更广泛的应用在单片机系统中 在一般的单片机应用系统中 我们常会用到 8~12 位的逐次逼近式 A/D 模/数 转换器 但高分辨率的逐次逼近式 A/D 转换器并不多见也不太被用到单片机系统中 2001 年 TI Texas Instrumentsn 得克萨斯仪器公司 公司推出了具有串行接口的 16 位高速逐次逼近式 A/D 转换器 ADS83XX 系列 下面我就详细介绍 ADS8341 及其在 51 单片机组成的单片机测量系统中的应用

一 ADS8341

1 特性

2.7V~5V 单电压供电

4 通道单独输入或 2 通道差动输入

大于 100KHz 的转换速率

86dB 信噪比

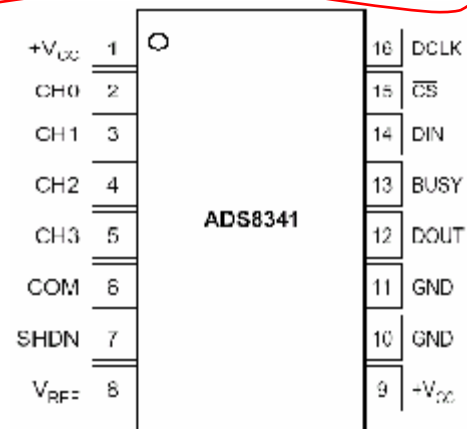
SPI 串行接口

SSOP-16 封装

ADS8341 是带有 SPI 串行接口的 4 通道 独立输入 /2 通道 差动输入 16bit 模/数转换器 在 5V 供电和 100KHz 采样率的条件下典型功率损耗为 8mW 基准电压 V_{REF} 可以在 500mV~Vcc 之间变化 相应的输入电压 被转换电压 变化范围必须在 0V~ V_{REF} 之间 在低功耗模式下 芯片的功率消耗将低于 15 W ADS8341 可保证最低在 2.7V 正常工作 ADS8341 为 SSOP-16 封装 安装尺寸非常小 可正常工作在 -40 ~+85 温度下 低电压 高速 多通道再加上极小的封装使得 ADS8341 非常适用于电池供电系统 而 SPI 串行接口可为制作低成本远程数据采集系统提供方便

2 引脚定义

引脚	名称	定义
1	+Vcc	电源2.7V~5V



2	CH0	模拟输入通道0
3	CH1	模拟输入通道1
4	CH2	模拟输入通道2
5	CH3	模拟输入通道3
6	COM	模拟输入参考地 在单独输入模式下的电压零点 连接地或参考地
7	SHDN	待机 拉低时 进入低功耗状态
8	V _{REF}	电压基准输入
9	+V _{CC}	电源
10	GND	地
11	GND	地
12	DOUT	串行数据输出 数据沿DCLK的下降沿移出 CS为高时 此脚为高阻抗
13	BUSY	忙输出 当CS为高时 此脚为高阻抗
14	DIN	串行数据输入 当CS为低 数据在DCLK的上升沿被锁存
15	CS	片选输入 控制转换时间和串行输入/输出
16	DCLK	外部时钟输入

3 结构和用法

ADS8341的内部结构如图1 它是一种高级逐次逼近寄存器模/数转换器 采用0.6 μm CMOS工艺制作

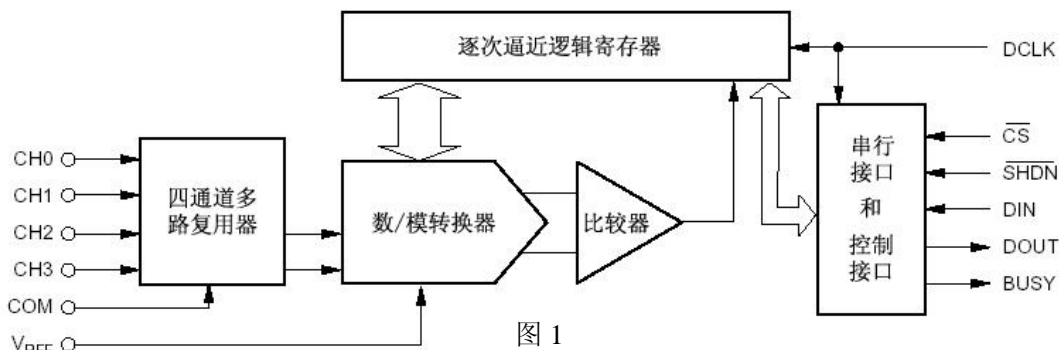


图 1

官方提供的ADS8341最小典型接法如图2 其中必须要有一个外部电压基准 一个外部时钟 外部基准电压范围是500mV~V_{CC} 在模/数转换期间 外部基准电压必需一直存在

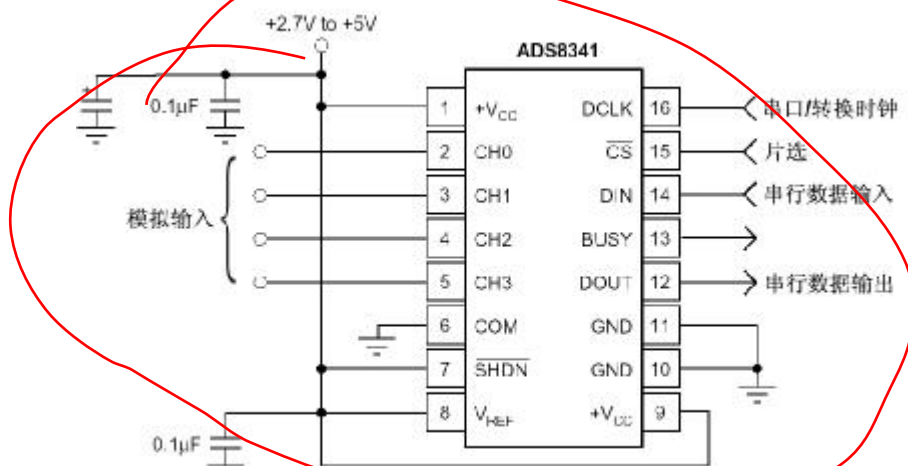


图 2

输入转换器的模拟信号要先通过一个4通道多路复用器 经过选择后进入转换过程 下面我们来详细介绍

1 模拟输入

图3是ADS8341内部多路复用器的示意图

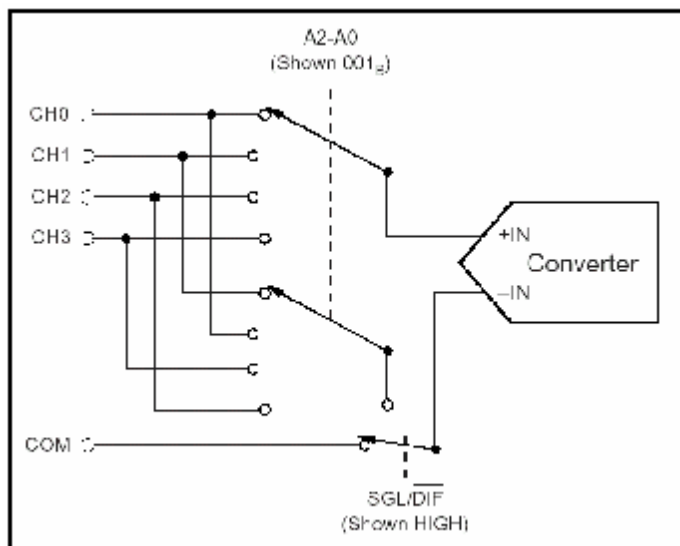


图 3

不同的转换电压输入可以从以COM为基准的四通道得到 也可以是四个通道组成的两组 表1 表2显示了控制位A0 A1 A2 SGL/DIF之间的关系和模拟多路复用器的配置 应当注意的是 当使用差动方式时 输入在-IN上的电压必须在0.2V~1.25V之间 不能为负电压 +IN的输入范围在-0.2V~+Vcc+0.2V

A2	A1	A0	CH0	CH1	CH2	CH3	COM
0	0	1	-IN				-IN
1	0	1		-IN			-IN
0	1	0			+IN		-IN
1	1	0				+IN	-IN

表1 单输入SGL/DIF为高

A2	A1	A0	CH0	CH1	CH2	CH3	COM
0	0	1	+IN	-IN			
1	0	1	-IN	+IN			
0	1	0			+IN	-IN	
1	1	0			-IN	+IN	

表2 两组输入SGL/DIF为低

采样时模拟输入电流的大小取决于设备的转换速率 在采样开始时 采样电容进行充电 当电容充满电荷后 就不会再有图2 ；的电流了 所以转换速率越快 电容充放电越频繁 采样时的模拟输入电流就会越大

2 参考电压输入

ADS8341的电压基准范围在500mV~Vcc之间 这里要注意模拟输入的范围与基准电压和-IN有关系 例如 在单通道输入模式 COM接-IN 基准电压1.25V COM接地 被选择的通道电压范围在0~1.25V之间 如果COM接0.5V 则被选择通道的电压范围是0.5V~1.75V

ADS8341是16位A/D转换器 分辨率为 2^{16} 如果基准电压是5V的话 模拟电压变为数字信号后的LSB 最小有效位 为 $5 / 2^{16}=0.000076294V$ 电压基准减小 模拟电压变为数字信号后的权也会减小 但是当基准电压减小后 一些内部的偏移和增益错误将会出现增加 例如 如果在电压基准为2.5V时 偏移为2LSB的话 那么当电压基准为0.5V时 偏移会达到10LSB 在通常的情况下 设备的偏移是相同的 为 $76 \mu V$ 接在V_{REF}上的基准电压没有接保护 是直接接在ADS8341部分数模转换电容 CDAC 上的 这一点需要注意 通常情况下2.5V电压基准上会消耗13 mA电流 电流值的改变同样依赖转换速率 转换速率越高消耗电流越大

3 数字接口

图4显示的是ADS8341的典型数字接口

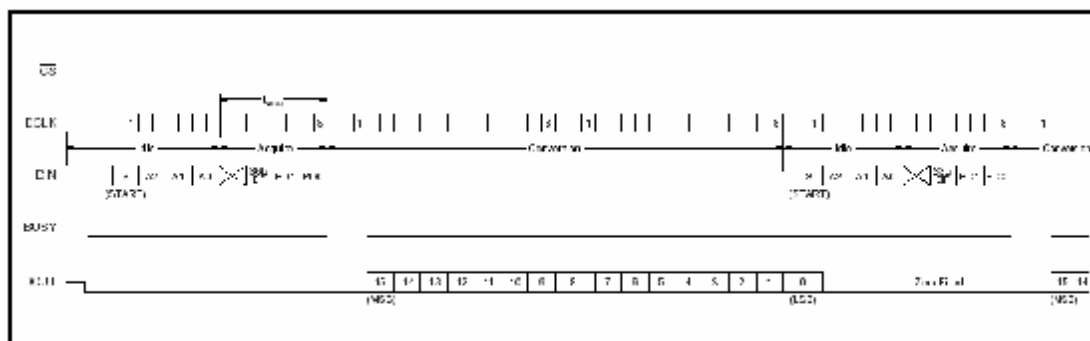


图4 数字接口 每次转换由8个时钟周期组成 BUSY 无DOUT时请求的专用片已行二

如图在CUP和转换器之间 每次通讯都由8个时钟周期组成 一次完整的转换需要三次串行通讯 也就是24个时钟周期 最初8个时钟周期必须由DIN脚向转换器提供控制位 当转换器获得有关转换的信息后 会按指令设置多路复用器 输入采样模式 然后的16个时钟周期完成模/数转换

A 控制位

图4显示的是控制字节中的设置和命令位 在表3 表4中给出了详细的说明 第一位 S 位 要为高 它表示控制字节开始 ADS8341将忽略DIN上的输入直到 S 位被检测到 随后的三位 A0-A2 用于选择要用到的通道或者是选择输入到多路复用器的通道 参看图3和表1 表2 SGL/DIF位控制多路复用器的输入模式 在单通道模式下 被选择的通道以COM为基准 在差动模式下 两个被选中的通道提供差动输入 最后两位用于控制电源模式 如表5

Bit 7 (MSB)	Bit 6	Bit 5	Bit 4	Bit 3	Bit 2	Bit 1	Bit 0 (LSB)
S	A2	A1	A0	—	SGL/DIF	PD1	PD0

表3 控制字节中的命令位和控制位

BIT	NAME	DESCRIPTION
7	S	起始位, 表示控制信号开始
6 - 4	A2 - A0	通道选择位, 用于模拟通道的选择
2	SGL/DIF	单通道输入、差动通道输入选择
1 - 0	PD1 - PD0	电源模式选择

表4 控制字节中控制位描述

PD1	PD0	Description
0	0	每次转换结束, 下一次转换未开始时, 进入低功耗模式
1	0	内部时钟模式
0	1	未用, 预留
1	1	全功率

表5 电源模式选择

B 时钟模式

ADS8341有两种时钟模式 外部时钟模式和内部时钟模式 在外部时钟模式下 外部时钟控制A/D转换过程和输入时钟 当AD8341接收完控制字节的最后一位 紧接着的一个时钟周期过后 BUSY脚就会被AD8341拉高 随后转换结果会建立 并在后16个时钟周期的下降沿出现在DOUT上 如图4 图5显示在外部时钟

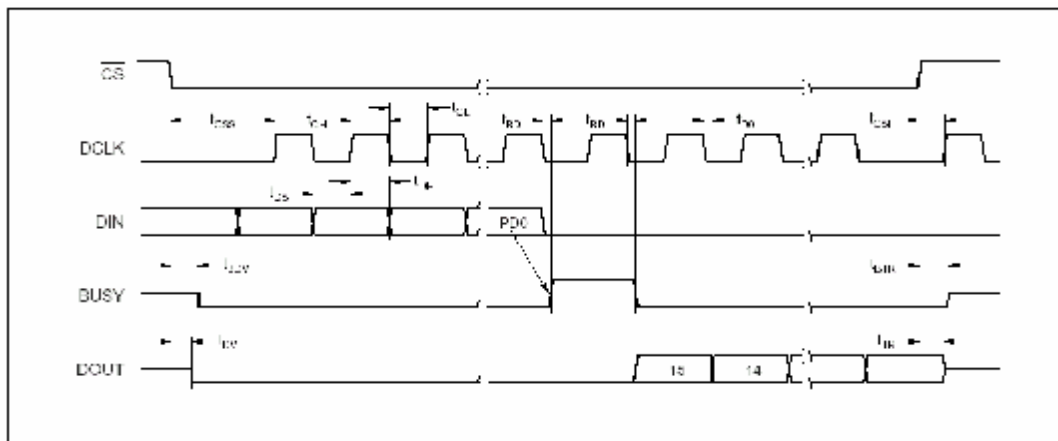


图4 转换时序图

模式下的忙状态

BUSY保持高 直到MSB被建立 要消耗一个时钟周期 16位的转换数据完全输出需要16个时钟周期 这样一次数据采样需要最少25个时钟周期 因为大多数微处理器连接都用8bit传送数据 这意味着必须增加一个额外的传送来捕获LSB

这里有两种方法来处理这样的要求 一种如图4所示 当一个控制字节的第一位出现在DIN上的时候 上一次转换的LSB同时出现在DOUT上 这样每次转换就用了24个时钟周期 另一个方法如图6所示 每次转换用32个时钟周期 最后7个时钟周期空闲 最后CS拉高DOUT和BUSY也进入高阻状态 在下一个CS的下降沿 BYSY也拉低

在内部时钟模式下 ADS8341自己产生内部时钟 可以在0-2MHz频率下 减轻处理器负担 BUSY拉低时开始转换 拉高后转换结束 在整个转换期间 BUSY会一直拉低 不超过8 s SCLK也将拉低防止噪声进入 转换结果将保存在一个寄存器中直到转换完全结束后输出 如果在一次转换后当BUSY为低时CS也为低 则在下一个串行时钟周期的下降沿在DOUT上输出MSB 被保持的D0-D14位将

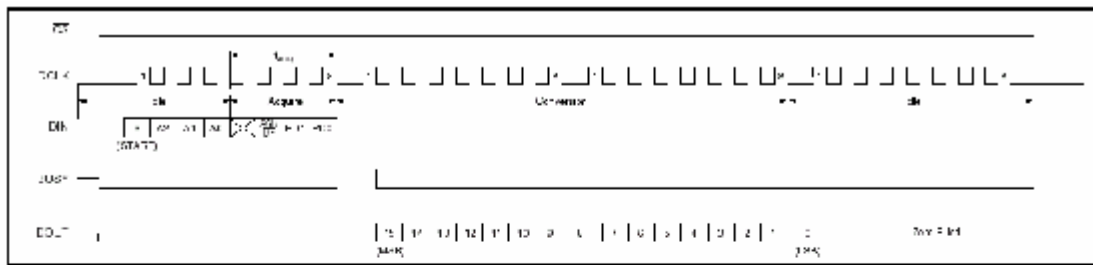


图5 外部时钟模式每次转换24个时钟周期

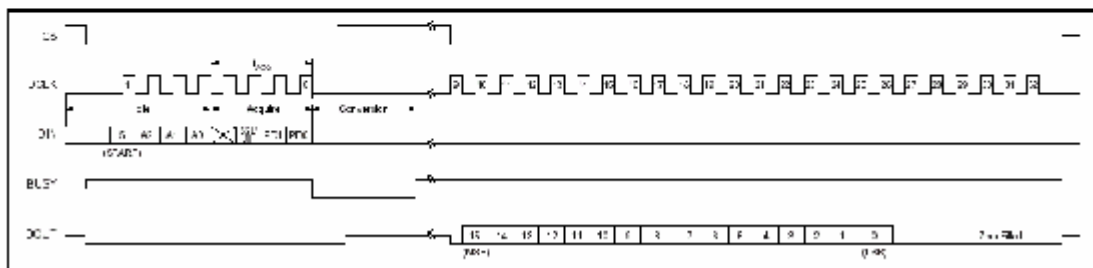


图6 内部时钟模式每次

MSB后随着连续的时钟周期输出 当BUSY拉低时CS为高则DOUT输出为三态 直到CS为低 如图7 注意在内部时钟模式下当CS为高时 BUSY不是三态状态

C 数据格式

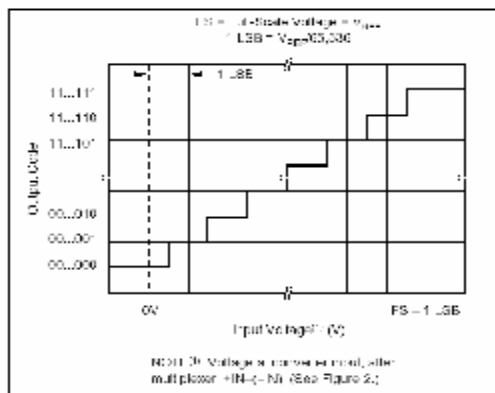


图8 理想输入电压和输出

如图8 ADS8341的数据格式是连续二进制格式 这幅图是输入电压后得到的理想输出 不包括溢出 增益和噪音

二 与51单片机硬件连接

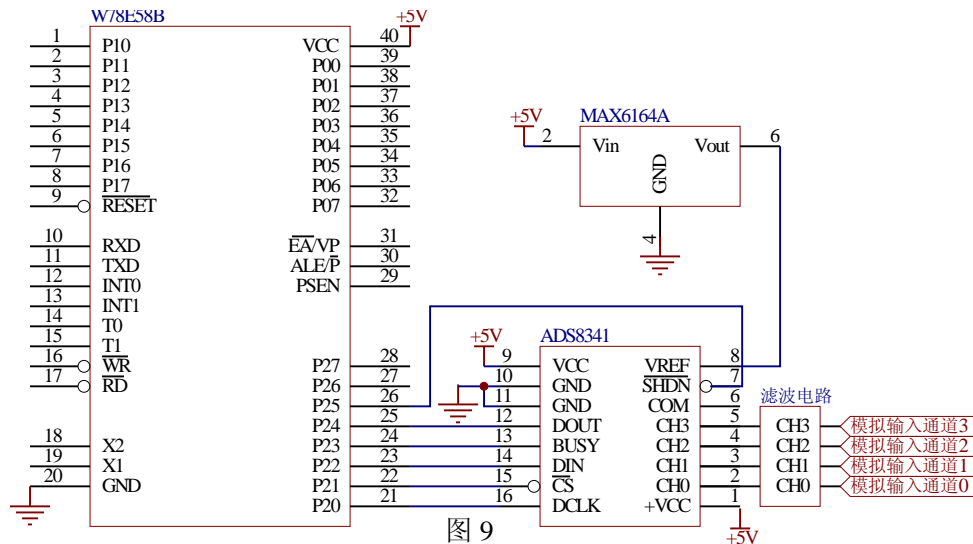


图 9

图9是以图2为样本画出的ADS8341与51单片机的一般连接 图中使用了MAXIM公司的具有很高精度和极低漂移的4.096V电压基准 ADS8341自身干扰是很低的 但由于ADS8341没有提供对电压基准滤波或抗电压变化的功能 并且因为逐次逼近式A/D自身的局限性 在电路的实际的应用中 所有元件的旁路电容 电压基准的滤波电容和被测模拟输入在进入ADS8341前的滤波电路 都不能省掉 ADS8341的COM引脚可接地 也可以接其它电压值 具体见 参考电压输入 一节 本文以COM脚接地为例 和大部分逐次逼近式A/D一样 ADS8341是单极性的 只能测量正向电压 所以当要测量一个双极性电压时 需加一个偏置电压 这里还要注意一点 从图4 5 6 7中可以看出 当ADS8341通过DIN口接收命令时 DOUT口并不是三态状态 DOUT口送出采样值时 DIN口也不是三态状态 所以ADS8341不能像很多SPI接口元件一样 把DIN和DOUT接在一个I/O口上使用

三 51软件的编程

从前面我们所了解到的内容可以看出 CPU对ADS8341的操作可分为三种方法 1 外部时钟24时钟周期操作 图4 2 外部时钟32时钟周期操作 图6 3 内部时钟操作 图7 三种操作方法大同小意 下面列出了51单片机对ADS8341以外部时钟32时钟周期操作的子程序

```
;入口:A(采样通道设置),R0(采样数据首地址)
;出口:R0初始位置开始的两字节
;占用资源:A,B,R0
```

```

ADS8341:
    CLR    ADS8341_DCLK
    CLR    ADS8341_DIN
    PUSH  B
    MOV    B, #8
    CLR    ADS8341_CS
LP1:                                     ;将A中的命令发送到ADS8341
    RLC    A
    MOV    ADS8341_DIN, C
    nop
    SETB   ADS8341_DCLK
    NOP
    NOP
    CLR    ADS8341_DCLK
    DJNZ   B, LP1
    CLR    ADS8341_DIN
    NOP
    MOV    B, #8
LP2:                                     ;读出ADS8341高8位放到R0指向的地址
    SETB   ADS8341_DCLK
    NOP
    NOP
    CLR    ADS8341_DCLK
    MOV    C, ADS8341_DOUT
    RLC    A
    NOP
    DJNZ   B, LP2
    MOV    @R0, A
    INC    R0
    MOV    B, #8
LP3:                                     ;读出ADS8341高8位放到R0+1指向的地址
    SETB   ADS8341_DCLK
    NOP

```



```

NOP
CLR    ADS8341_DCLK
MOV    C,ADS8341_DOUT
RLC    A
NOP
DJNZ   B,LP3
MOV    @R0,A
MOV    B,#8
LP4:                                       ;空走8个时钟完成采样
SETB   ADS8341_DCLK
NOP
NOP
CLR    ADS8341_DCLK
NOP
NOP
DJNZ   B,LP4
POP    B
SETB   ADS8341_CS
RET

```

以上程序在 Winbond 公司的 W78E58 上通过 外部晶振为 11.0592MHz 子程序主要分三部分 1 利用进位标置 C 将命令送给 ADS8341 2 利用进位标置 C 将转换结果读出 3 空走 8 个时钟完成一次采样 在实际应用中 可加入数字滤波 比如均值滤波 中值滤波等 以保证测量结果稳定

总体来讲 ADS8341 是一款比较容易与单片机接口的高分辨率 高速 串口 低功耗 A/D 转换器 笔者已经用它做了一个精度在 0.0001V 的测试设备 只要你在线路排布 元件布局 信号滤波上作的足够认真的话 它会为你的产品在更小的尺寸和更快速度的前提下 提供足够高的精度

参考文献

- 1 李朝青 单片机原理及接口技术 北京航空航天大学出版社 1994
- 2 邵钟武 柴勤忠 马晓敏 数据采集系统 石油大学出版社 1994

Abstract: ADS8341 is a relatively-new, gradually-approaching-type A/D

converter. Due to its high resolution, ADS8341 is ideal for the embedded system, with simple structure and however requiring high precision. This report describes, in details, the structure of this ADS8341 converter and how it functions. With an example of 51 microcontroller, this report also gives hardware and software I/Os between the ADS8341 converter and general microcontroller system.

投稿人 陕西省宝鸡市 宝成航空电子公司 惯研所 刘明伟

地址 陕西省宝鸡市 38#信箱 惯研所

邮编 721006

电话 0917-6860990

E-mail liu_mingwei@263.sina.com